



**INSTRUCTIONS D'ASSEMBLAGE**  
**ASSEMBLY INSTRUCTIONS**

---

**M**ONARCH  
SPECIALTIES INC.

# I 3620

---

**ETAGERE -**  
**62"H / NOIR / METAL NOIR EN COIN**

**BOOKCASE -**  
**62"H / BLACK / BLACK METAL CORNER ETAGERE**

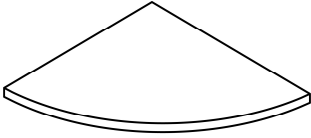






**POUR DE L'ASSISTANCE OU POUR COMMANDER  
DES PIÈCES CONTACTEZ NOTRE DÉPARTEMENT  
DE SERVICE À LA CLIENTÈLE.**

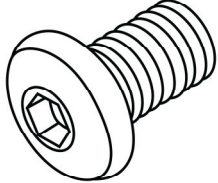
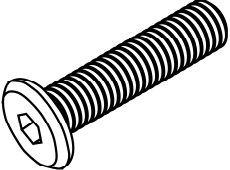
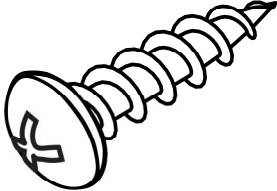
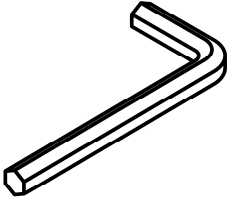
**FOR ASSISTANCE OR TO ORDER PARTS  
CONTACT OUR CUSTOMER SERVICE DEPARTMENT**

**WWW.MONARCHSERVICE.COM**

**LISTE DES PIÈCES**  
**PARTS LIST**

PIÈCE / PART #	IMAGE	DESCRIPTION	QTY / QTÉ
1		<p>SHELF ÉTAGÈRE</p>	4
2		<p>FRONT FACING RIGHT FRAME CADRE AVANT DROIT</p>	1
3		<p>FRONT FACING RIGHT FRAME CADRE AVANT DROIT</p>	1
4		<p>FRONT FACING LEFT FRAME CADRE AVANT GAUCHE</p>	1
5		<p>FRONT FACING LEFT FRAME CADRE AVANT GAUCHE</p>	1

**LISTE DES PIÈCES DE MONTAGE**  
**HARDWARE LIST**

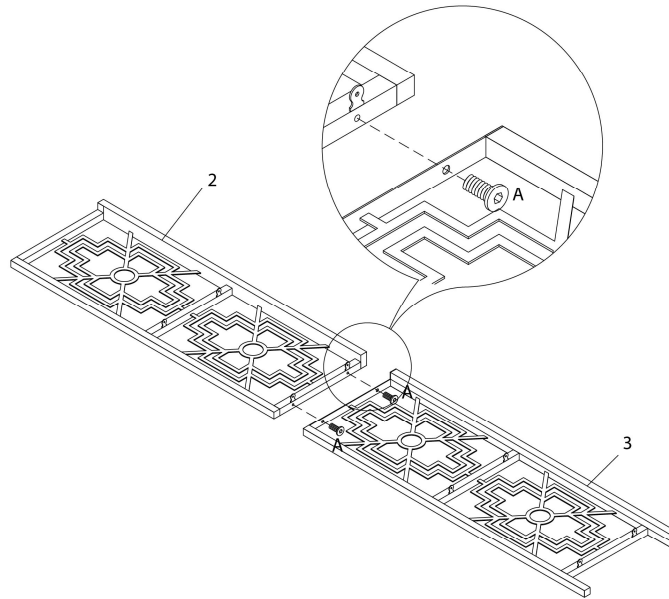
PIÈCE / PART #	IMAGE	DESCRIPTION	QTY / QTÉ
A		<p align="center">ASSEMBLING BOLT - Ø 1/4" X 1/2" BOULON D'ASSEMBLAGE - Ø 1/4" X 1/2"</p>	4
B		<p align="center">ASSEMBLING BOLT - Ø 1/4" X 1 3/8" BOULON D'ASSEMBLAGE - Ø 1/4" X 1 3/8"</p>	4
C		<p align="center">ASSEMBLING SCREW - Ø 1/2" VIS D'ASSEMBLAGE - Ø 1/2"</p>	16
D		<p align="center">HEX KEY CLÉ HEXAGONALE</p>	1



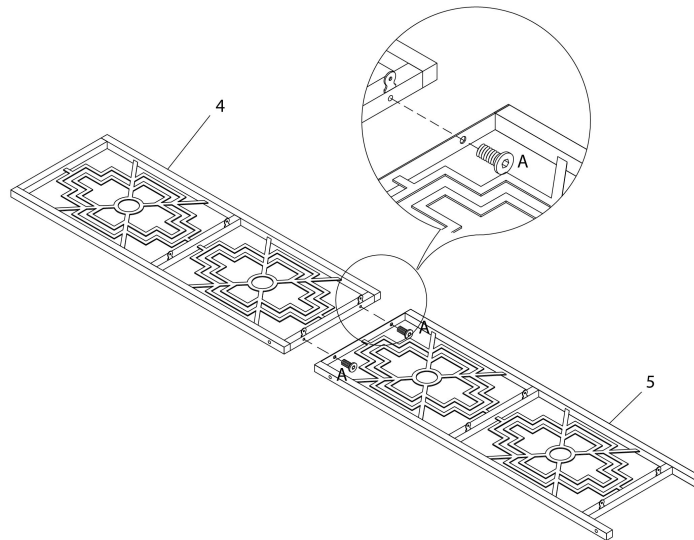
OUTIL DE VÉRIFICATION DE DIMENSIONS DES PIÈCES  
HARDWARE DIMENSIONS VERIFICATION TOOL



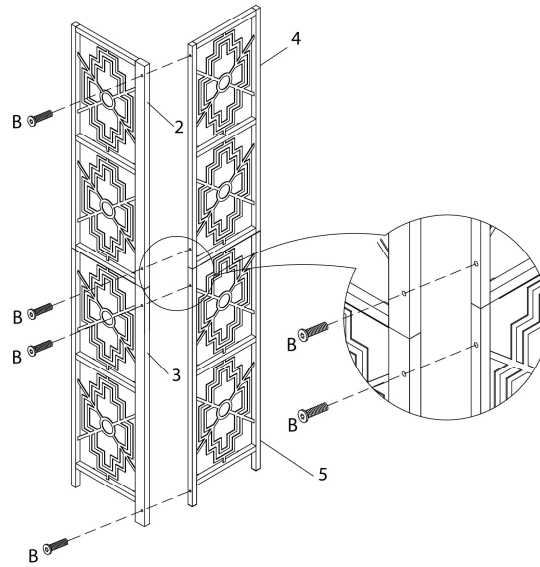
ÉTAPE / STEP 1



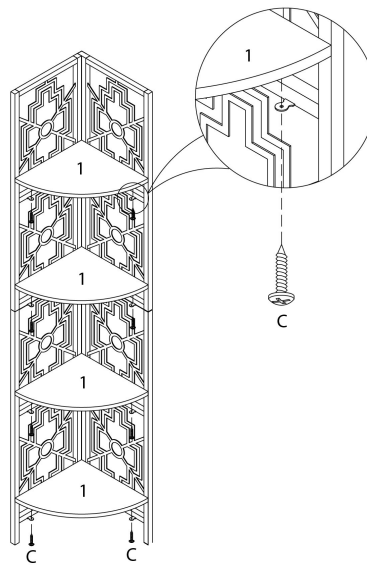
ÉTAPE / STEP 2



ÉTAPE / STEP 3



ÉTAPE / STEP 4



ÉTAPE / STEP 5

